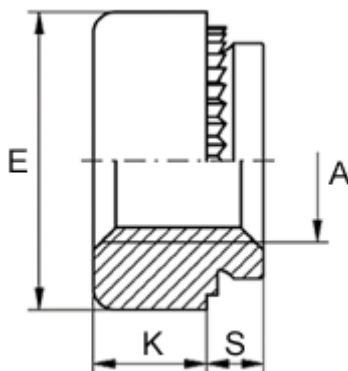


Varenummer: 12500000040500
Beskrivelse: KLEE-coil 500 000 040.500
M4 Rustfast mat. 1.4305

Mål



Anbefalet huldia. +0,05	= 5.40
Højde K	= 2.4
Indvendigt gevind A	= M4
Max reces højde S	= 0.7
Mindsteafstand til kant	= 3.8
Pladetykkelse M	= 0,8 op til 1,0
Udvendig diameter E	= 8.0